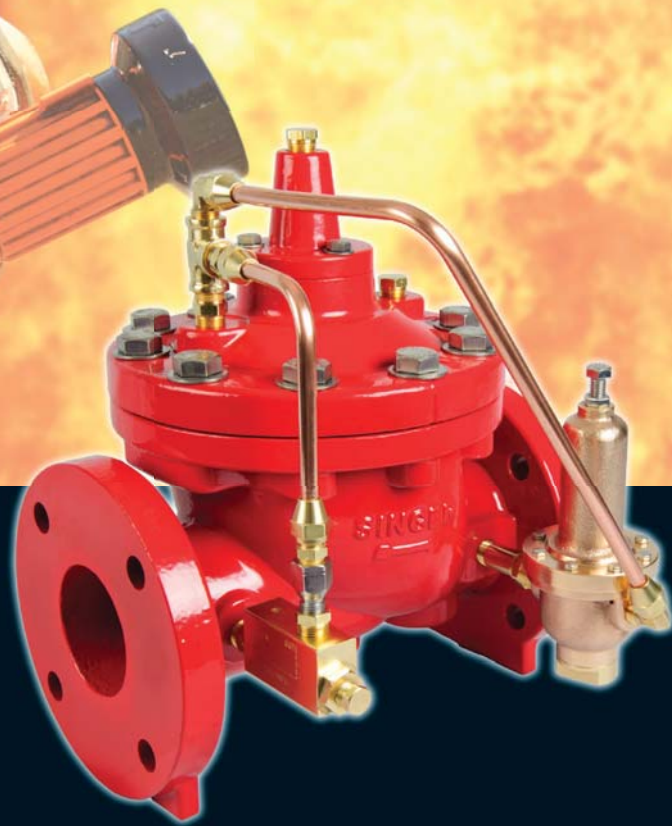


# 新歌阀门 消防系统



保护用户和财产免受火灾危害的  
理想解决方案

[singervalve.com](http://singervalve.com)

# 型号 106-EDV 电控式雨淋阀



## 产品特色

- UL 标准认定消防系统
- 可靠的隔膜式驱动
- 液压操作设计
- ANSI 150 和300 的标准法兰和卡箍式连接
- 不锈钢紧固件
- 热熔红色环氧树脂涂层
- 适用于球型尺寸 3 in/80mm - 8 in/200mm



106-EDV 球型

## 产品概述

新歌106-EDV 电磁控制式雨淋阀是基于主阀106-PG-UL 阀体上的阀门。

阀门的开关位置由电磁阀设定。电磁阀启动后，会触动导阀开启，阀门上腔的水从导阀排向大气，主阀开启。电磁阀关闭后，会触动导阀关闭，主阀入水口的水通过导阀回路流向阀门上腔，主阀关闭。电磁阀操作主阀开启或关闭。通常来说，主阀上腔的水最终排向大气。

当电磁阀关闭时，106-EDV的主阀关闭。（采用常闭型电磁阀）

## 示意图

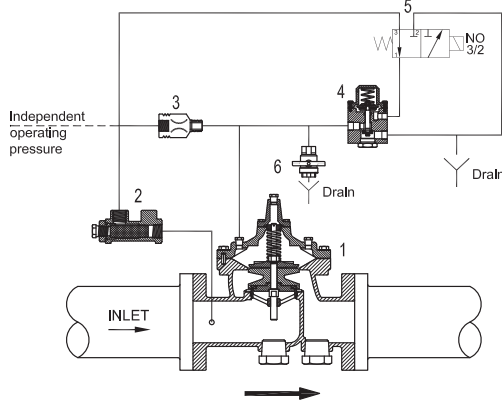


示意图 A-10507A

1. 主阀 型号106-PG-UL- 雨淋阀
2. 过滤器
3. 固定限流装置
4. 82-PR-UL 导阀
5. 电磁阀-常开型
6. 手动应急开关 - 常闭型

## 标准材料

导阀系统组件的标准材料为:

- ASTM B62 青铜或 ASTM B16 黄铜
- AISI 303 / 316 不锈钢支管
- Buna-N / EPDM 隔膜及密封

所有阀门都经过热熔环氧树脂喷涂，AKZO RAL3000 红色粉末。  
(并不专业用于饮用水)。

# 型号106-EDV 电控式手动复位雨淋阀



## 产品特点

- 中国3C标准认证的消防产品
- 可靠的隔膜驱动
- 液压操作设计
- ANSI 150及ANSI 300标准法兰（或ISO16及ISO25标准法兰）
- 不锈钢紧固件
- 热熔红色环氧树脂涂层
- 适用于球型3in/80mm-12in/300mm
- 可提供水平安装和竖直安装



106-EDV 球型

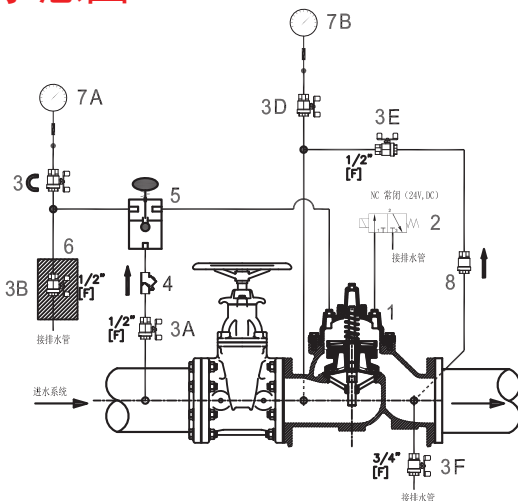
## 产品概述

106-EDV型手动复位型电控雨淋阀适用于电动火警探测和多种管道开放式水喷淋系统中。

在系统待命状态中：主管压力通过引压管和手动复位开关进入雨淋阀控制腔，此时两位电磁阀处于关闭状态。常闭型的紧急复位开关和手动复位开关内的止回阀封闭了控制腔内的水压，阀前压力作用在控制腔的隔膜上从而使主阀处于完全关闭状态。

当发生火警或消防测试时，监控系统通过控制面板点动电磁阀，将控制腔内的水压完全泄放，而手动复位开关则防止系统侧的水压再次进入主阀控制腔，从而保证阀前水压将雨淋阀完全顶开并锁定在开启位置，消防系统水进入喷淋及报警系统。

## 示意图



1. 主阀-Model 106/206-PG。
2. 电磁阀-两位通常闭，24V, DV。
3. 球阀。
4. Y型过滤器。
5. 手动复位开关。
6. 紧急开关站。
7. 压力表 - 0~1.6MPa。
8. 止回阀。

## 标准材料

导阀系统组件标准材料为：

- AISI 303 / 316 不锈钢支管
- Buna-N / EPDM 隔膜和密封圈

所有阀门都经过热熔环氧树脂喷涂，AKZO RAL3000 红色粉末。

（并不专业用于饮用水）。

\*尺寸参考见25页

# 型号106-EPDV 电气联控式雨淋阀



## 产品特点

- UL 标准认定消防系统
- 可靠的隔膜驱动
- 液压操作设计
- ANSI 150 及 300 标准法兰
- 不锈钢紧固件
- 热熔红色环氧树脂涂层
- 适用于球型 3 in/80mm - 8in/200mm



106-EPDV 球型

## 产品概述

新歌106-EPDV 电气联控式雨淋阀是以 106 PG-UL 为阀体。

电磁阀控制主阀的开关。电磁阀外部有独立的气源，既能通过导阀将上游压力引入上腔关闭主阀，也能使上腔压力通过继动阀排出至大气，关闭主阀。通常导阀系统的排水管道时直接连通大气的。

当电磁阀关闭时，106 EPDV 的主阀关闭。（采用常闭型电磁阀）

## 示意图

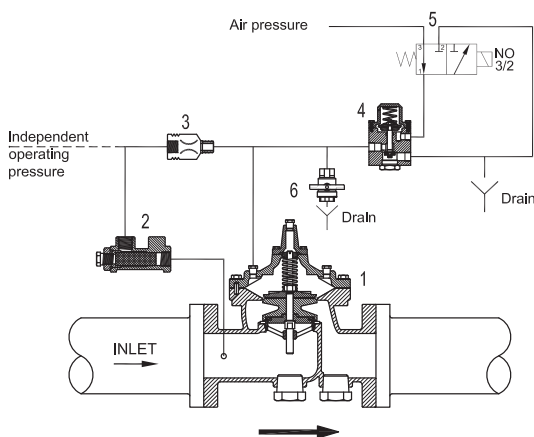


示意图 A-10506A

1. 主阀 - 型号106-PG-UL
2. 过滤器
3. 固定节流装置
4. 82-PR-UL 导阀
5. 电磁阀 - 常闭型
6. 手动应急开关 - 常闭型

## 标准材料

导阀系统组件标准材料为：

- ASTM B62 青铜或 ASTM B16 黄铜
- AISI 303 / 316 不锈钢支管
- Buna-N / EPDM 隔膜和密封圈

所有阀门都经过热熔环氧树脂喷涂，AKZO RAL3000 红色粉末。

（并不专业用于饮用水）。

# 型号106-PDV 气动式远程操作雨淋阀



## 产品特点

- UL 标准认定消防系统
- 可靠的隔膜式驱动
- 液压操作设计
- ANSI 150 和 300 标准法兰和卡箍式连接
- 不锈钢紧固件
- 热熔红色环氧树脂涂层
- 适用于球型尺寸 3 in/80mm - 8 in/200mm



106-PDV 球型

## 产品概述

新歌型号106-PDV气动控制雨淋阀是以 106PG-UL 为主阀。

阀门的开关由过流量较高的导阀控制。导阀有独立的气源，既可以将上游压力引入上腔达到关闭主阀，也可以将上腔压力泄除将主阀开启。通常会将排水口直接连通大气。

## 示意图

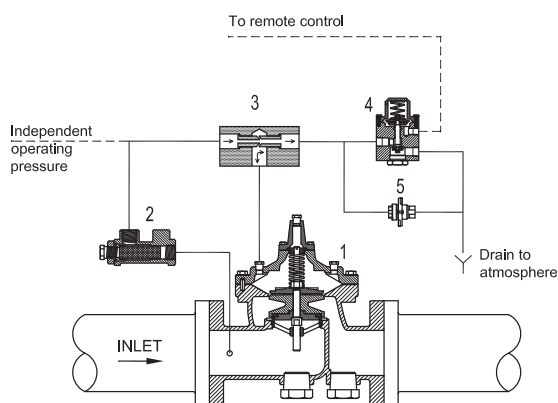


示意图 A-10508A

1. 主阀 – 型号106-PG-UL
2. 过滤器
3. 三通阀 – X141A
4. 82-PR-UL 导阀
5. 手动应急开关-常闭型

## 标准材料

导阀系统组件的标准材料为：

- ASTM B62 青铜或ASTM B16 黄铜
- AISI 303 / 316 不锈钢支管
- Buna-N / EPDM 材质的隔膜和密封

所有阀门都经过热熔环氧树脂喷涂，AKZO RAL3000 红色粉末。  
(并不专业用于饮用水)。

# 型号106系列海水专用 电气联控式雨淋阀



## 产品特点

- 符合UL及CCCF认证
- 可靠的隔膜驱动
- 液压操作设计
- ANSI 150 及 300 标准法兰
- 不锈钢紧固件
- 热熔红色环氧树脂涂层
- 适用于球型 3 in/80mm - 12in/300mm



106系列镍铝青铜雨淋阀

## 产品概述

新歌106 系列镍铝青铜材质电气联控式雨淋阀是以 106 PG-UL为阀体。

电磁阀控制主阀的开关。电磁阀外部有独立的气源，既能通过导阀将上游压力引入上腔关闭主阀，也能使上腔压力通过继动阀排出至大气，关闭主阀。通常导阀系统的排水管道时直接连通大气的。

当电磁阀关闭时，主阀关闭。（采用常闭型电磁阀）

## 示意图

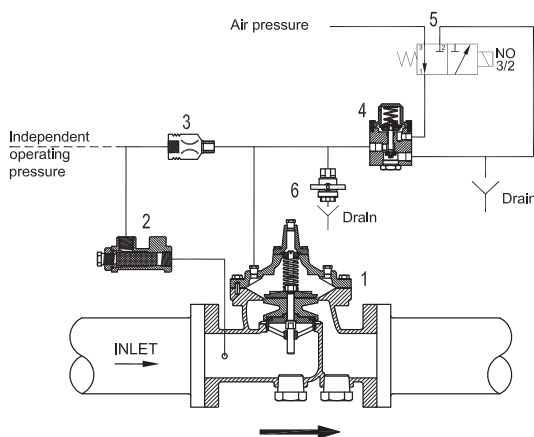


示意图 A-10506A

SINGERVERVE.COM

1. 主阀 -型号106-PG-UL
2. 过滤器
3. 固定节流装置
4. 82-PR-UL导阀
5. 电磁阀 - 常闭型
6. 手动应急开关- 常闭型

## 可选材质

- 阀体及阀盖：球墨铸铁ASTM 536+HALAR涂层 / 镍铝青铜 ASTM B148
- 导阀及配件：镍铝青铜ASTM B148/蒙乃尔合金
- 配管：气路316不锈钢/水路蒙乃尔合金
- 阀座及阀内部件：316L不锈钢/镍铝青铜ASTM B148/蒙乃尔合金
- 隔膜及密封件：Buna-N / EPDM

所有阀门都经过热熔环氧树脂喷涂，AKZO RAL3000 红色粉末。

# 型号 106系列 泄压阀 & 减压阀尺寸

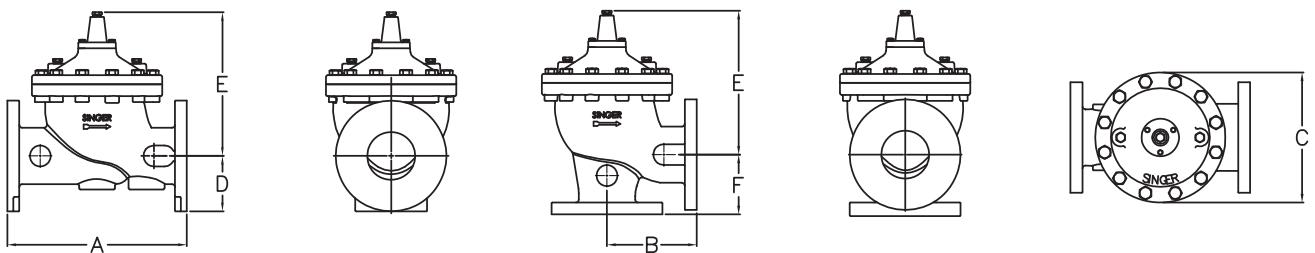
ISO阀门数据(公制单位)(FNPT: 外螺纹; PSI 磅、平方英寸; Bar: 工作压力)

尺寸	工程图	标准	球型阀体										
			15 mm	20 mm	25 mm	32 mm	40 mm	50 mm	65 mm	80 mm	100 mm	150 mm	200 mm
毫米	参考	ISO	所有数字如无特殊说明, 单位都是毫米										
<b>球型尺寸</b>													
长度	A	BSPT			171	171	171	238	279	343	-	-	-
中心线到底部	D	BSPT			64	64	64	70	86	93	-	-	-
长度	A	PN10 / PN16			-	-	229	238	279	318	381	508	645
中心线到底部	D	PN10 / PN16			-	-	83	76	89	100	117	142	200
长度	A	PN25 / PN40			-	-	229	238	279	318	397	533	670
中心线到底部	D	PN25 / PN40			-	-	83	76	89	100	129	161	200
<b>角型尺寸</b>													
中心入口至出口	B	BSPT			86	86	86	119	140	168	-	-	-
中心出口至入口	F	BSPT			76	76	76	83	102	118	-	-	-
中心入口至出口	B	PN10 / PN16			-	-	-	121	140	163	191	254	324
中心出口至入口	F	PN10 / PN16			-	-	-	83	102	113	127	152	203
中心入口至出口	B	PN25 / PN40			-	-	-	121	140	163	200	267	337
中心出口至入口	F	PN25 / PN40			-	-	-	83	102	113	135	165	216
<b>球型和角型尺寸</b>													
宽度	C				124	124	156	152	208	235	276	425	549
高度(到顶盖)球型	E				111	111	111	121	191	203	232	298	379
高度(到顶盖)角型	E				111	111	111	121	191	203	232	298	379
控制回路孔接口标准	FNPT	Inches			3/8	3/8	3/8	3/8	3/8	3/8	3/8	3/8	1/2
盖塞孔接口标准	MNPT	Inches			3/8	3/8	3/8	3/8	3/8	3/8	3/8	3/8	3/8
阀体回路孔接口标准	FNPT	Inches			3/8	3/8	3/8	3/8	3/8	3/8	3/8	1/2	1/2
阀门开度		mm			13	13	13	14	25	29	37	43	73
控制腔排放量(升)					0.03	0.03	0.03	0.1	0.3	0.3	0.8	2.1	6.3
阀体重量(公斤)					9	9	9	18	29	45	79	181	295
<b>流量 (流速率) (球型 &amp; 角型)</b>													
K, -球型					6.6	7.1	7.6	13	19	26	47	110	190
K, -角型					5.7	5.7	6.2	15	21	32	55	123	225
连续工作(球型)					3	6	8	13	19	29	50	114	196
间歇工作(球型)					4	8	10	16	24	36	63	142	244
瞬时工作(球型)					7	11	16	30	42	65	114	252	442
<b>最大额定压力 (适用于球墨铸铁)</b>													
Bar <sup>1</sup>		BSPT			27.6	27.6	27.6	27.6	27.6	27.6	-	-	-
Bar		PN16			-	-	16	16	16	16	16	16	16
Bar <sup>1</sup>		PN25			-	-	25	25	25	25	25	25	25
<b>最高温度</b>													
摄氏					82°	82°	82°	82°	82°	82°	82°	82°	82°

只适用于不锈钢

只适用于不锈钢

\* 阀门额定压力标准为27.6 bar, 也可根据要求提供41 bar。



# 型号 106系列 泄压阀 & 减压阀尺寸

尺寸	工程图	标准	非接触活塞式								
			150 mm	200mm	250mm	300mm	350mm	400mm	500mm	600mm	900mm
毫米	参考	ISO									
<b>球型尺寸</b>			所有数字如无特殊说明, 单位都是毫米								
长度	A	BSPT	-	-	-	-	-	-	-	-	-
中心线到底部	D	BSPT	-	-	-	-	-	-	-	-	-
长度	A	PN10 / PN16	508	645	756	864	787	1051	1321	1562	1930
中心线到底部	D	PN10 / PN16	142	200	217	241	267	298	367	435	597
长度	A	PN25 / PN40	533	670	790	864	826	1105	1362	1607	1981
中心线到底部	D	PN25 / PN40	161	200	243	241	292	324	400	499	648
<b>角型尺寸</b>											
中心入口至出口	B	BSPT	-	-	-	-	-	-	-	-	-
中心出口至入口	F	BSPT	-	-	-	-	-	-	-	-	-
中心入口至出口	B	PN10 / PN16	-	-	292	349	-	457	-	-	-
中心出口至入口	F	PN10 / PN16	-	-	318	318	-	399	-	-	-
中心入口至出口	B	PN25 / PN40	-	-	310	349	-	478	-	-	-
中心出口至入口	F	PN25 / PN40	-	-	335	318	-	419	-	-	-
<b>球型和角型尺寸</b>											
宽度	C		324	409	562	660	660	813	889	1262	1422
高度(到顶盖)球型	E		346	455	592	679	681	798	902	1162	1550
高度(到顶盖)角型	E		-	-	508	603	-	724	-	-	-
控制回路孔接口标准	FNPT	Inches	3/8	1/2	3/4	3/4	3/4	3/4	3/4	3/4	1
盖塞孔接口标准	MNPT	Inches	3/8	3/8	3/4	3/4	3/4	3/4	3/4	3/4	1
阀体回路孔接口标准	FNPT	Inches	1/2	1/2	3/4	3/4	3/4	3/4	3/4	3/4	1
阀门开度		mm	43	73	83	95	95	120	141	150	229
控制腔排放度(升)			2	4	6	9	9	26	34	56	163
阀体重量(公斤)			160	250	480	590	635	1043	1565	2268	6124
<b>流量 (流速率) (球型 &amp; 角型)</b>											
K, -球型			110	190	310	500	610	780	1210	1800	3875
K, -角型			-	-	332	581	-	948	-	-	-
连续工作(球型)			114	196	309	442	536	694	1104	1577	3500
间歇工作(球型)			142	244	385	555	726	899	1370	1966	4375
瞬时工作(球型)			252	442	694	1009	1199	1577	2460	3546	7867
<b>最大额定压力</b>											
Bar		BSPT	-	-	-	-	-	-	-	-	-
Bar		PN16	16	16	16	16	16	16	16	16	16
Bar*		PN25	25	25	25	25	25	25	25	25	25
<b>最高温度</b>											
摄氏			82°	82°	82°	82°	82°	82°	82°	82°	82°

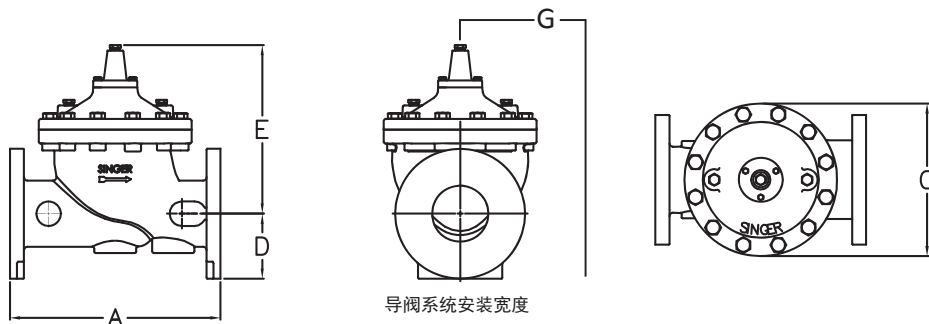
\*阀门额定压力标准为27.6 bar, 也可根据要求提供41 bar。



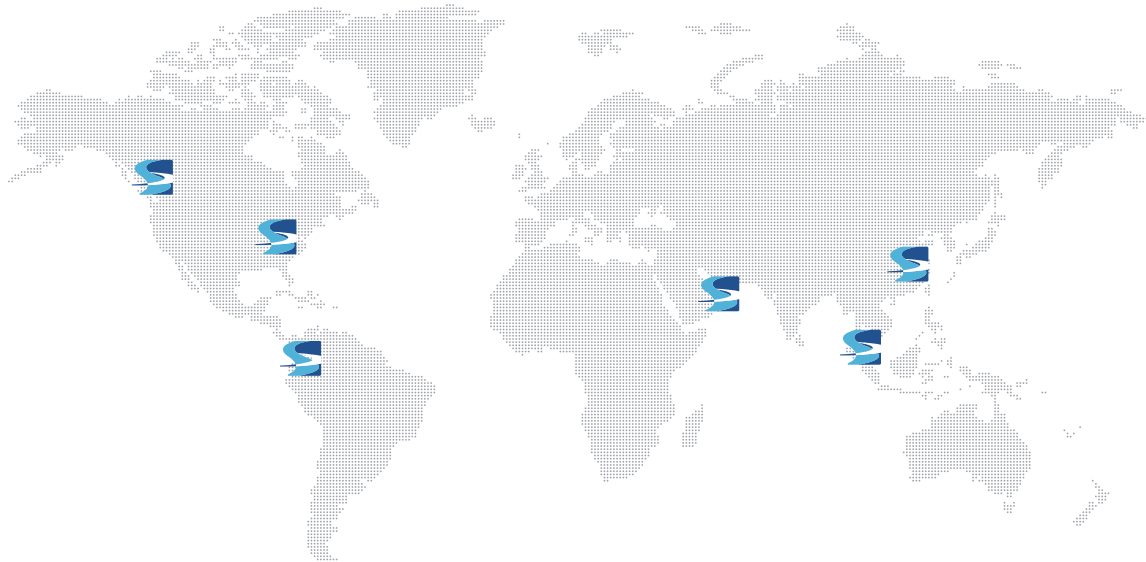
# 型号106系列 雨淋阀尺寸

## ANSI 阀门数据（公制单位）

尺寸	工程图	公制标准							
英寸	参考	ANSI	80 mm	100 mm	150 mm	200 mm	250 mm	300 mm	350 mm
球型尺寸		所有数字如无特殊说明，单位都是毫米							
长度	A	150F	318	381	510	645	756	864	787
中心线到底部	D	150F	101	117	155	194	217	241	267
长度	A	-	-	-	-	-	-	-	-
中心线到底部	D	-	-	-	-	-	-	-	-
宽度	C		235	276	318	437	509	645	660
高度(到顶盖)	E	-	257	297	383	513	592	679	681
导阀系统安装宽度	G	-	328	342	396	397	516	448	520
阀体孔连接标准		FNPT	3/8	3/8	3/8	1/2	3/4	3/4	3/4
阀帽孔连接标准		MNPT	3/8	3/8	3/8	3/8	3/4	3/4	3/4
阀盖孔连接标准		FNPT	3/8	3/8	1/2	1/2	3/4	3/4	3/4
阀门开度			29	37	43	73	83	95	95
控制控排放量（加仑/升）			0.3	0.8	2	4	6	9	9
重量（kg）			45	79	160	250	480	590	635
流量 USGPM			L/S						
C <sub>v</sub>			26	47	110	190	310	500	610
连续工作			29	50	114	196	309	442	536
间歇工作			36	63	142	244	385	555	726
瞬时工作			65	114	252	442	694	1009	1199
最高温度									
华氏/摄氏			82°	82°	82°	82°	82°	82°	82°



# 新歌公司 全球分布



## 加拿大总部

12850 – 87th Avenue  
Surrey, BC V3W 3H9  
Canada

Tel: (604) 594 5404  
Fax: (604) 594 8845  
Toll Free Fax (Canada & USA):  
1 800 663 7266  
✉ [singer@singervalve.com](mailto:singer@singervalve.com)

## 美国分部

Singer Valve LLC  
1873 Scott Futrell Drive  
Charlotte, NC 28208

Tel: (704) 391 5785  
Fax: (704) 391 5768  
Toll Free (USA):  
1 888 764 7858  
✉ [mark@singervalve.com](mailto:mark@singervalve.com)

## 阿联酋分部

Singer Valve Middle East FZE  
PO Box 121326  
SAIF Free Zone, Q3 – Unit 94  
Sharjah International Airport  
FREE ZONE  
Sharjah, UAE

Tel: +971 6 557 8116  
Fax: +971 6 557 8117  
✉ [canadian@singervalve.com](mailto:canadian@singervalve.com)

## 哥伦比亚分部

Singer Valve Latin America  
Carrera 45, No. 16 Sur 190  
Opalo 1105 – El Poblado  
Medellin, Colombia

Tel: +57 310 4194165  
✉ [pegan@singervalve.com](mailto:pegan@singervalve.com)

## 马来西亚分部

SVM Water Controls Sdn. Bhd.  
No 6, Jalan MJ 4, Medan Maju  
Jaya,  
Batu 7, Jalan Kelang Lama  
46200 Petaling Jaya  
Selangor Darul Ehsan, Malaysia

Tel: 603 7784 4043 / 7784 4044  
Fax: 603 7781 8312  
✉ [svmwc@svm.com.my](mailto:svmwc@svm.com.my)

## 中国分部

中国 湖北省 荆门市  
掇刀区培公大道159号

电话: 86 724 244 8700  
传真: 86 724 244 8708

# 让我们为您提供一个 新歌的解决方案

请联系我们

[www.singervalvechina.com](http://www.singervalvechina.com)

加拿大·美国·哥伦比亚·阿联酋·马来西亚·中国

# SINGER<sup>TM</sup>



中国公司联系方式  
荆门普安阀门有限公司

Singer 公司及其母公司Mueller集团生产和销售各类阀门等水科技产品，如有需求请联系我们  
地址:湖北省荆门市培公大道159号  
邮编:448124  
电话:0724-2448700  
传真:0724-2448708  
[www.prattjngmen.com](http://www.prattjngmen.com)  
[www.singervalvechina.com](http://www.singervalvechina.com)